

Fax
+49 7431 / 17-21 279

Anfrageformular Kugelbahnfräser / Inquiry form ball race milling cutter

Name, Kunden-Nr./Name, customer no. Neukunde/New customer

Straße, Hausnummer/Street, no.

PLZ, Ort/Town, ZIP code

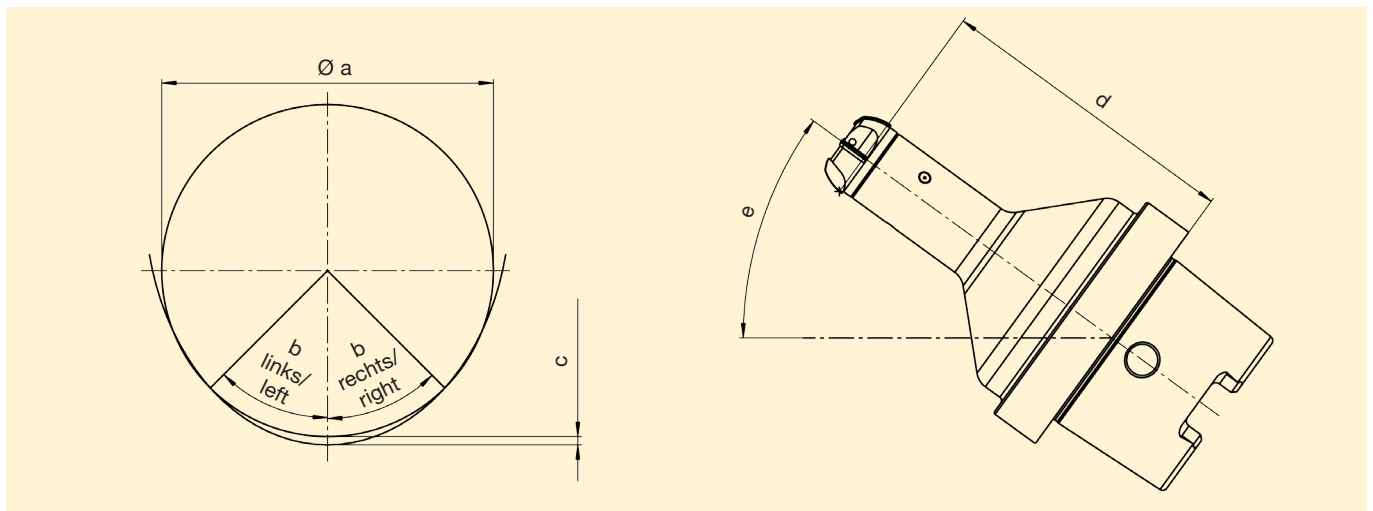
Datum/Date

Bestellnummer/Order no.

Ansprechpartner für Rückfragen/Contact for questions

Telefon/Telephone

Unterschrift/Signature



Werkstück/Workpiece



Nabe/Hub

Zapfen/Bell

Verschiebegelenk/Plunging

Profiltyp/Type



elliptisch/elliptical

gotisch/gothic

	Maß/Measurement	Wert/Value	Einheit/Unit
Messkugel-Ø/Measuring ball Ø	a	<input type="text"/>	mm
Kontaktwinkel/Contact angle	b	<input type="text"/>	Grad/Degree
Schmiegung/Conformity		<input type="text"/>	mm
Bahnspiel/Clearance	c	<input type="text"/>	mm
Werkzeuglänge/Tool length	d	<input type="text"/>	mm
Werkzeuganstellwinkel/Tool adjustment angle	e	<input type="text"/>	Grad/Degree
Kugelbahn-Ø/Ball track Ø		<input type="text"/>	mm

Schneidstoff/Material



CBN/PCBN

HM/Carbide

Maschine/Machine



Schnittstelle/Interface



KGP-H

KGP-V

KGP-S

Gühring KG

Postfach 100247 · 72423 Albstadt
Herderstraße 50-54 · 72458 Albstadt

Tel. (0 74 31) 17-0
Fax (0 74 31) 17-21 279

info@guehring.de
www.guehring.de