

GÜHRING

*Extrem schnell.
Extrem präzise.
Extrem klein.*

NEU

Standardprogramm HSK-A | SK | MAS/BT



HYDRO-DEHNSPANNFUTTER HMC 3000

GÜHRING - WELTWEIT IHR PARTNER

Mit dem neuen HMC 3000 Hydraulik-Dehnspannfutter von Gühring können Sie erstmals Werkzeuge mit Schaftdurchmessern kleiner 6 mm direkt im Futter spannen.

Ihre Vorteile:

- einfache Handhabung
- perfekter Rundlauf $R < 3 \mu\text{m}$ auch bei überlangen Futtern
- hohe Spannkraft
- schnelle, einfache und präzise Längeneinstellung
- Innen- und Peripherie Kühlung
- MMS-fähig



|GÜHROJET|

Damit profitieren Sie von:

- > HÖHEREN WERKZEUGSTANDZEITEN
- > HÖHERER PROZESSSICHERHEIT
- > HÖHERER FERTIGUNGSQUALITÄT
- > SCHNELLEN UND EINFACHEN WERKZEUGWECHSELN BEI GLEICHBLEIBEND HOHER RUNDLAUFQUALITÄT $< 3 \mu\text{m}$

HMC 3000 Hydraulik-Dehnspannfutter SK für kleine Spanndurchmesser

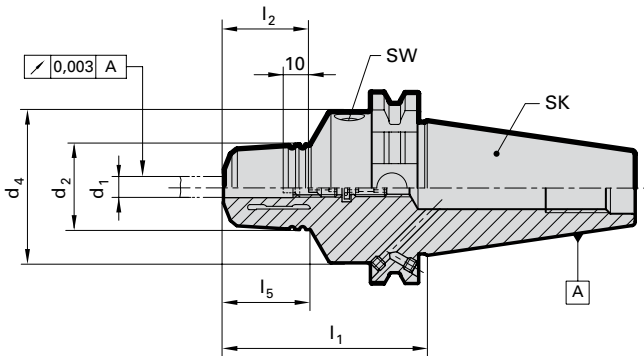
Produkt-Informationen

- perfekter Rundlauf: < 3 µm bei 10xd1
- Wuchtgüte: G6,3 / 30.000 U/min
- SK nach DIN 69871 Form AD/B
- hohe Spannkraft
- schnelle, einfache Handhabung und präzise Längeneinstellung
- IK und GÜHROJET Peripheriekühlung sorgen für optimale Spanabfuhr und Werkzeugkühl-schmierung

Lieferumfang

- inkl. Längeneinstellschraube
- inkl. Spanschlüssel Art.-Nr. 4912
- Anzugsbolzen Art.-Nr. 4925, 4926 separat bestellen.

GÜHROJET



Artikel-Nr.	4619
Rabattgruppe	114

SK	für Schaft-Ø d1 h6 mm	d2 mm	d4 mm	l1 mm	l2 mm	l5 mm	SW	Code-Nr.	Stückpreis in €
40	3	28,0	49,5	84,5	34,0	34,0	5	3,040	418,00
40	4	28,0	49,5	84,5	34,0	34,0	5	4,040	418,00
40	5	28,0	49,5	84,5	34,0	34,0	5	5,040	418,00

HMC 3000 Hydraulik-Dehnspannfutter MAS/BT für kleine Spanndurchmesser

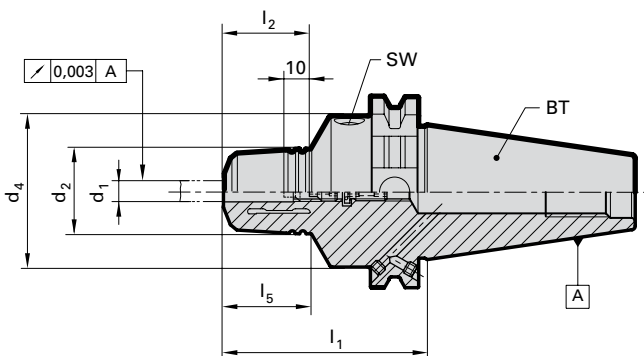
Produkt-Informationen

- perfekter Rundlauf: < 3 µm bei 10xd1
- Wuchtgüte: G6,3 / 30.000 U/min
- MAS/BT nach JIS B 6339 Form AD/B (*: in Ausführung AD ohne Kühlmittelzufuhr über den Bund)
- hohe Spannkraft
- schnelle, einfache Handhabung und präzise Längeneinstellung
- IK und GÜHROJET Peripheriekühlung sorgen für optimale Spanabfuhr und Werkzeugkühl-schmierung

Lieferumfang

- inkl. Längeneinstellschraube
- inkl. Spanschlüssel Art.-Nr. 4912
- Anzugsbolzen Art.-Nr. 4927, 4928 separat bestellen.

GÜHROJET



Artikel-Nr.	4620
Rabattgruppe	114

BT	für Schaft-Ø d1 h6 mm	d2 mm	d4 mm	l1 mm	l2 mm	l5 mm	SW	Code-Nr.	Stückpreis in €
30*	3	28,0	-	55,0	34	22,5	4	3,030	432,00
30*	4	28,0	-	55,0	34	22,5	4	4,030	432,00
30*	5	28,0	-	55,0	34	22,5	4	5,030	432,00
40	3	28,0	44,5	94,0	34	48,5	5	3,040	432,00
40	4	28,0	44,5	94,0	34	48,5	5	4,040	432,00
40	5	28,0	44,5	94,0	34	48,5	5	5,040	432,00

Gühring HMC 3000 Hydraulik-Dehnspannfutter sind für Schaftdurchmesser von 2 bis 5 mm und für alle gängigen Schnittstellen wie z. B. HSK 25 bis 100, SK 30 bis 50 und BT 30 bis 50 lieferbar.



GÜHROJET

GÜHRING

Die kompakte Bauweise der HMC 3000-Futter minimiert – abgestimmt auf den Einsatz mit kleinsten Werkzeugen – die Störkontur des Futter und bietet optimale Voraussetzungen für hohe Bearbeitungsdrehzahlen.

Dank der Peripherie-Kühlschmierung werden die Werkzeugschneiden auch bei Außenkühlung optimal versorgt. Selbstverständlich können im HMC 3000-Futter auch Werkzeuge mit Innenkühlung eingesetzt werden.

BOHREN

GEWINDEBOHREN/
-FRÄSEN/-FORMEN

FRÄSEN

REIBEN

PKD



SONDERLÖSUNGEN

SENKEN

MODULARE SYSTEME

Dienstleistungen

GÜHRING

Gühring oHG

Postfach 100247 • 72423 Albstadt
Herderstraße 50-54 • 72458 Albstadt

Tel. (0 74 31) 17-0
Fax (0 74 31) 17-21279
info@guehring.de
www.guehring.de

Eventuelle Druckfehler oder zwischenzeitlich eingetretene Änderungen berechtigen nicht zu Ansprüchen. Wir liefern ausschließlich zu unseren Liefer- und Zahlungsbedingungen. Diese können Sie bei uns anfordern. **Die Abbildungen zeigen teilweise Sonderausstattungen. Alle Preise in EURO zzgl. ges. MwSt., Preisliste 62, Stand August 2012.**