

GÜHRING

MMS
by GÜHRING
.....

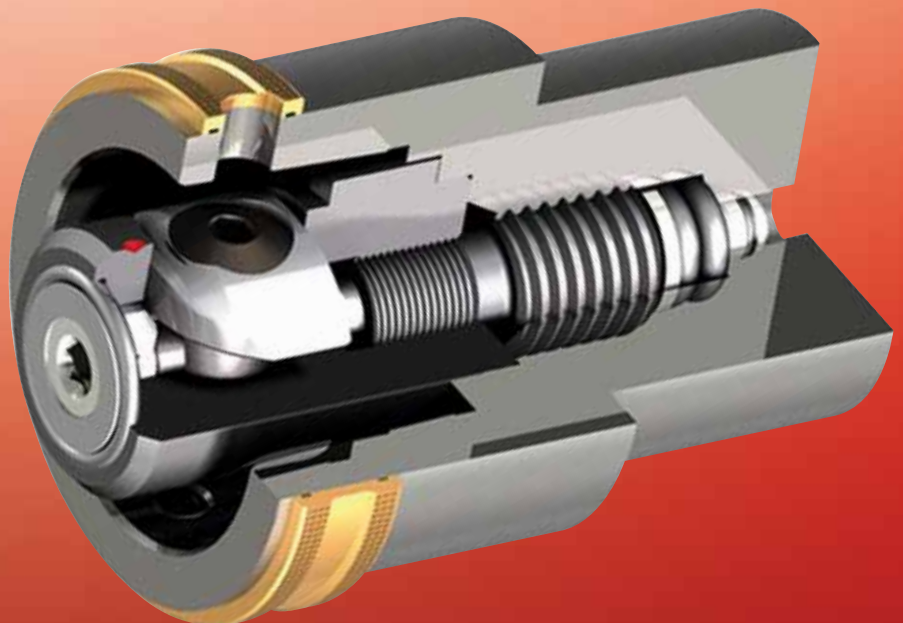
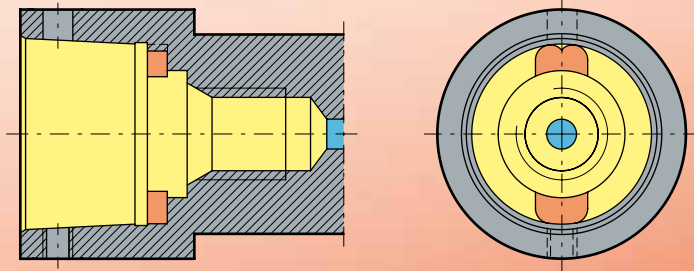


**Der Top-MMS-
Spannsatz
von Gühring –
jetzt für viele
Spindelkonturen!**

Das Original – der Spannsatz mit Gühring-Kontur

Die 4-Punkt-Spannsätze mit Gühring-Kontur bieten höchste Spannkraft sowie optimale Kühlschmierstoffversorgung. Sie eignen sich für die radiale manuelle Werkzeugspannung in Spindeln (Kurzbohrspindeln, Mehrspindelbohrköpfe) und stehen in zwei Ausführungen zur Verfügung, die dank ihrer identischen Spindel-Innenkontur zu 100% kompatibel sind:

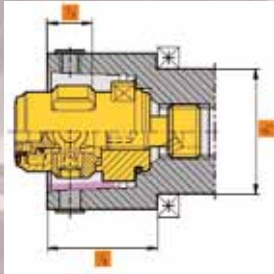
- für die konventionelle Kühlschmierung
- für die Minimalmengenschmierung MMS



GÜHRING

Vorteile der 4-Punkt-Spindel-Anschlusskontur:

- Kleinste Lagerdurchmesser d_1 ermöglichen höhere Grenzdrehzahlen und minimale Spindelabstände (bei Mehrspindelköpfen).
- Der kurze Lagerabstand l_1 sorgt für eine höhere Steifigkeit der Spindel.
- Die Spindel ist nachschleifbar (z. B. nach Kollision), da die Anschlagfläche für den Spannsatz nachsetzbar ist.



Hohe radiale Steifigkeit:

- Der 4-Punkt-Spannsatz ist auf voller Kegellänge tragend. Dadurch bietet er eine sehr hohe Steifigkeit und ermöglicht höhere Grenzdrehzahlen bei der HPC-Bearbeitungen.
- Die hohe radiale Steifigkeit bestätigt auch der VDMA (VDMA 34181: 2005-07).

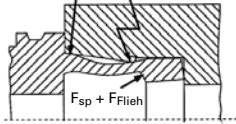
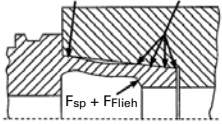
Einfluss der tragenden Spindellänge

Gühring
4-Punkt-Spanner

Spannsätze mit
Bajonettanschluss

radiale
Führung - Abstützung

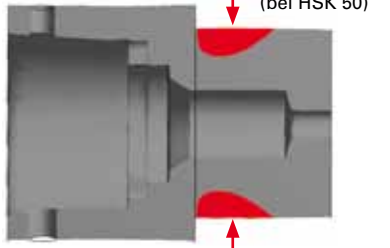
radiale
Führung Kantenträger



Minimale radiale Verformung:

- Minimale radiale Verformung dank zentraler Gewindespindel.
- Sichere Spannung durch definierte Spannschulterposition l_2 .
- Kostengünstige Herstellung der Spindelkontur.

minimale radiale Verformung unter $1 \mu\text{m}$
(bei HSK 50)



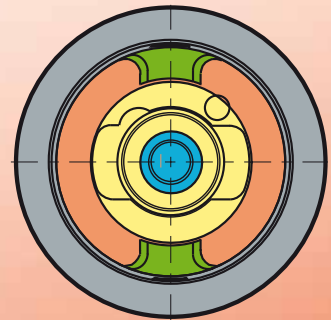
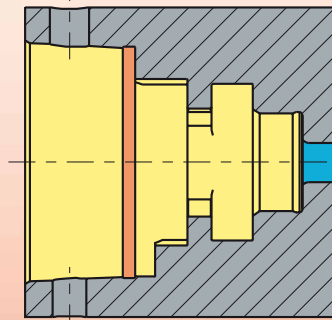
MMS-gerechte Ausführung:

- Die zentrale, koaxiale MMS-Durchführung sorgt für eine versackungsfreie Übergabe des MMS-Kühlschmierstoffs bei sehr schnellen Ansprechzeiten.



Neu: Gühring M-Kontur

Verzichten Sie nicht auf höchste Spannkraft ihrer Werkzeugaufnahmen und die Vorteile der MMS-Bearbeitung, nur weil Sie keine Gühring Spindelkontur einsetzen. Denn ab sofort gibt es die ausgezeichneten Gühring 4-Punkt-Spannsätze mit vielen marktüblichen Spindelkonturen, zum Beispiel der M-Kontur (Mapal).

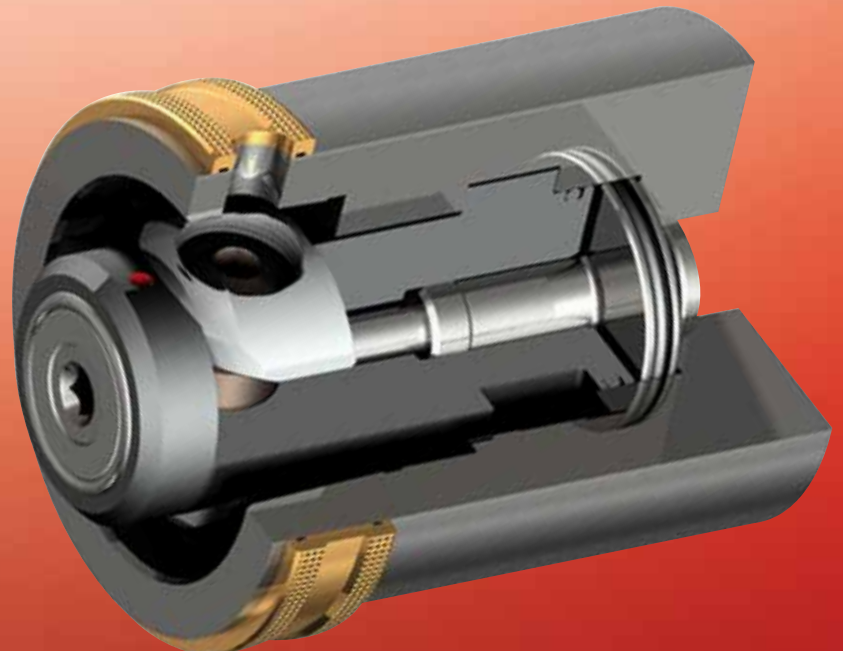
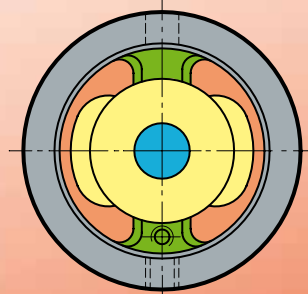
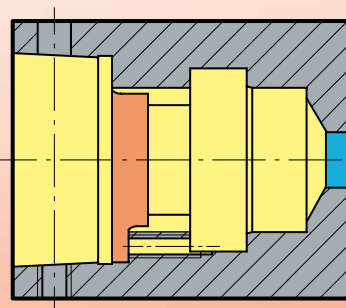


GÜHRING



NEU: PowerClamp

Verzichten Sie nicht auf höchste Spannkraft ihrer Werkzeugaufnahmen und die Vorteile der MMS-Bearbeitung, nur weil Sie keine Gühring Spindelkontur einsetzen. Denn ab sofort gibt es die ausgezeichneten Gühring 4-Punkt-Spannsätze mit vielen marktüblichen Spindelkonturen, zum Beispiel für PowerClamp/KomLoc[®]-Systeme.



GÜHRING



GÜHRING

Sprechen Sie uns an,
wir beraten Sie gerne zu den Möglichkeiten,
den Gühring 4-Punkt-Spannsatz für Ihre
Maschinenkonstellation optimal zu modifizieren!

Gühring oHG

Postfach 10 0247 • 72423 Albstadt
Herderstr. 50-54 • 72458 Albstadt
Germany

Tel. +49 74 31 17-0

Fax +49 74 31 17-21 279

info@guehring.de

www.guehring.de

MMS
by GÜHRING
.....

